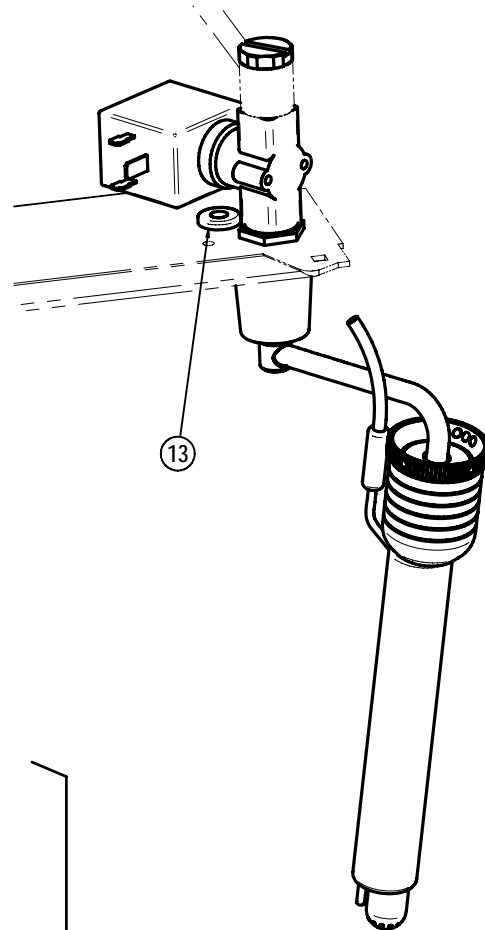
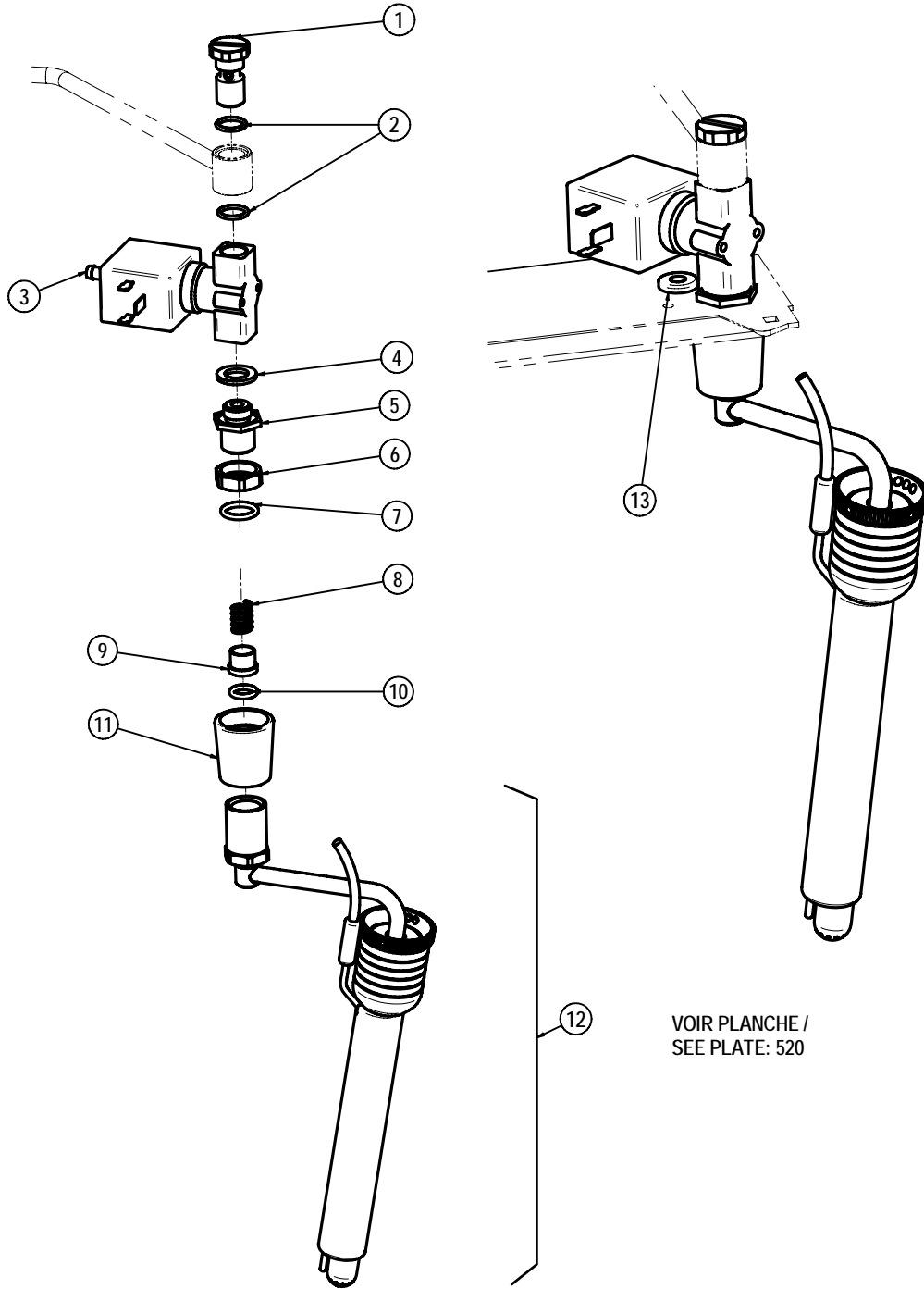
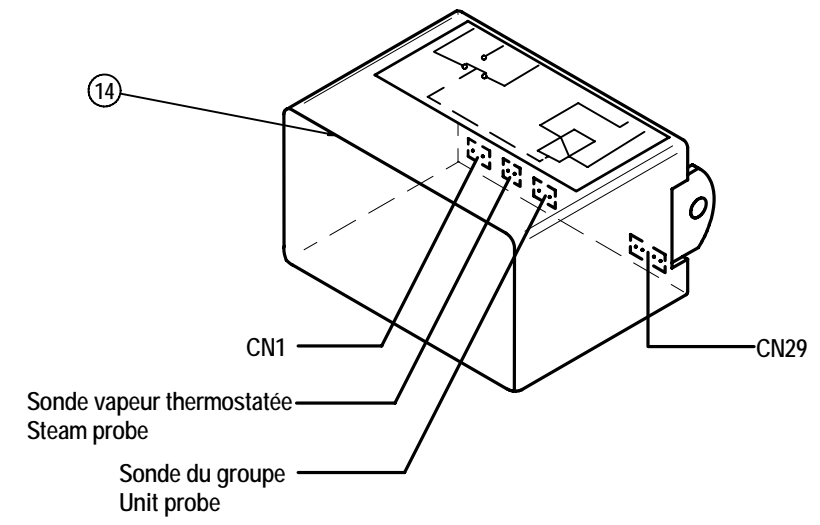


A partir version programme / since program 192



12 VOIR PLANCHE /
SEE PLATE: 520



1	23760	AXE BANJO 1/4	BANJO SCREW 1/4	1
2	PA-96	JOINT TORIQUE 1.78 x 12.42 EPDM	O RING 1.78 x 12.42 EPDM	2
3	35040	ELECTROVANE 3V 24V	ELECTROVALVE 3W 24V	1
4	28352	JOINT PLAT 20 x 12 x 2 EPDM 70SH	GASKET 20 x 12 x 2 EPDM 70SH	1
5	DV-171	RACCORD POUR SORTIE VAPEUR	FITTING	1
6	DV-170	ECROU CHROME	NUT 3/8	1
7	PH 54	JOINT TORIQUE 2,62 x 13,95 EPDM	O RING 2,62 x 13,95 EPDM	1
8	PA-43	RESSORT F1.5 L14.5 D10.5 P3	SPRING W1.5 L14.5 D10 P3	1
9	RR 67	POUSOIR BILLE	BALL PUSHER	1
10	PH-78	JOINT TORIQUE 2.62 x 9.13 EPDM	O RING 2.62 x 9.13 EPDM	1
11	25915	CACHE SORTIE EAU VAPEUR	COVER OUTLET STEAM WATER	1
12	FR1038	SORTIE STEAMAIR	STEAMAIR OUTLET	1
13	MI-6	PASSE FIL 70/120/30	GROMMET	1
14*	45042	BOITIER INVERSEUR DE SOND	REVERSER PROBE BOX	1
15*	FR8061	CABLE SORTIE INVERSEUR A SOND	REVERSER OUTPUT TO PROBE CABLE	1
16*	FR8060	CABLE ALIM RELAIS INVERSEUR	REVERSER POWER SUPPLY CABLE	1
N°	REF	DESIGNATION	DESIGNATION	Qté